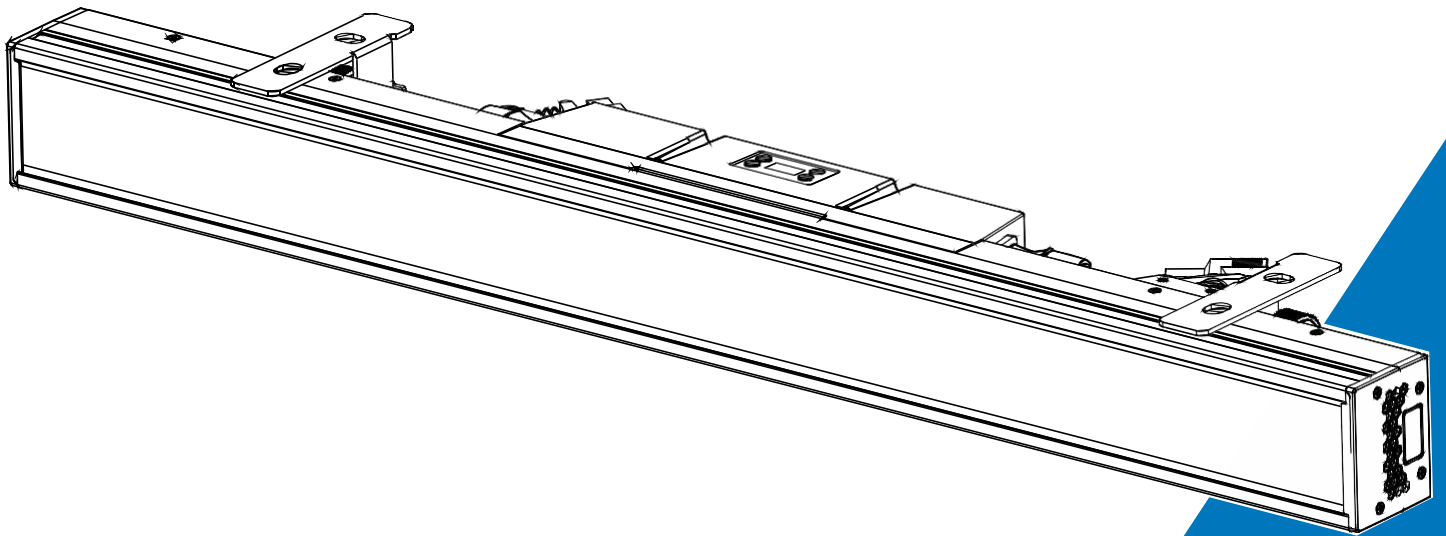


# Acme®

## PIXEL LINE IP



### User Manual

Please read the instruction carefully before use

## 目 次

1.安全上のご注意	2
2.技術仕様	3
3.コントロールパネル	5
4.フィクスチャの取付方法	6
5.ユニットの設定方法	10
5.1主な機能	10
5.2ホームポジション調整	16
6.ユニバーサルDMXコントローラーによるコントロール	19
6.1 DMX512 接続	19
6.2 アドレス設定	20
6.3 DMX512 の設定	21
7.エラー情報	45
8.トラブルシューティング	46
9.備品のクリーニング	47

## 1.安全上のご注意



WARNING

本製品をご使用になる前に、この説明書を必ずお読みください。  
単なる使用方法だけでなく、より永く安全にお使いいただくための諸注意事項が記載されています。

●後で参照するために、この説明書は常に本体に近い場所に保管しておいてください。もしも本製品を他に人に譲る場合は、必ずこの説明書を付属してください。

**重要：このユーザーマニュアルを無視して生じた損害は、保証の対象外です。その結果生じた欠陥や問題について、販売店は責任を負いません。**

- 本機を使用する前に、開梱し、輸送による損傷がないことをよく確認してください。
- 本品は水気のある場所に適しています。水に浸さないでください。
- 有資格者が設置・操作してください。
- お子様に器具の操作をさせないでください。
- 本体を固定する際は安全チェーンをご使用ください。ヘッドだけではなく、ベースを持ってユニットを取り扱ってください。
- ユニットは、隣接する表面から少なくとも50cm離して、十分に換気できる場所に設置する必要があります。
- 換気スロットが塞がれていないことを確認してください。そうしないと、ユニットが過熱します。
- 操作の前に、このマニュアルまたは製品の仕様ラベルの仕様に従って、この製品を適切な電圧に接続していることを確認してください。
- 感電を避けるために、黄/緑の導体をアースすることが重要です。
- 最低周囲温度 TA: 0℃。最高周囲温度 TA: 40℃。この製品を低温または高温で操作しないでください。
- デバイスを調光パックに接続しないでください。
- 火災の危険を避けるため、操作中は可燃物を器具から遠ざけてください。
- 電源コードが圧着または損傷していないことを確認してください。破損した場合はすぐに交換してください。
- 本体の表面温度は65℃に達する場合があります。操作中はハウジングに素手で触れないでください。
- 可燃性の液体、水、金属がユニットに入らないようにしてください。万が入った場合は、すぐに主電源を切ってください。
- 汚れやほこりの多い環境で操作しないでください。フィクスチャを定期的に清掃してください。
- 感電の危険があるため、操作中はワイヤーに触れないでください。
- 電源コードが他の電線と絡まないようにしてください。
- 物体/表面までの最小距離は0.5メートル以上でなければなりません。

- 重大な動作上の問題が発生した場合は、すぐに使用を中止してください。
- 単位時間ごとに電源を入れたり切ったりしないでください。
- ハウジング、レンズ、または紫外線フィルターに目に見える損傷がある場合は、交換する必要があります。内部にはユーザーが修理できる部品がないため、ハウジングを開けないでください。
- 損傷した場合は、このユニットを操作しないでください。自分で修理を試みないでください。熟練者以外による修理は、破損や故障の原因となります。必要に応じて、最寄りの認定技術支援センターにお問い合わせください。
- 修理の前に、本製品を電源から切り離してください。
- デバイスを輸送する場合は、元のパッケージを使用してください。
- 製品の電源が入っている間は、光源に直接目を向けしないでください。
- ハウジング、シールド、またはケーブルに損傷がある場合は、この製品を操作しないでください。損傷した部品は、すぐに認定技術者に交換してもらいます。

## 2.技術仕様

- 電源電圧:100~240V~50/60Hz
- 消費電力：420W
- 光源：カラーライト：672\*0.5W  
ホワイトライト：112\*3W
- ビーム角：RGB ビーム角：101°  
CW ビーム角：108°
- 画角：RGB視野角: 149°  
CW視野角：152°
- デイマー/シャッター:0 ~ 100% のスムーズな調光。バリエブルストロボスピード。
- コントロール：  
DMX チャンネル: 7CH/15CH/21CH/39CH/112CH/17CH/33CH/65CH/68CH/117CH/70CH  
制御モード: DMX512、RDM、Art-Net、sACN DMX リンクによるファームウェアのアップグレード
- ディスプレイ: OLED ディスプレイ
- 信号プラグ: 防水 3/5 pin XLR および RJ45 コネクタ
- 電源プラグ: 防水パワコン
- 保護等級: IP66
- 特徴：  
32 x RGB LED ゾーンを個別に制御可能  
16 x CW LED ゾーンを個別に制御可能  
0 ~ 100% のスムーズな調光  
迅速な位置合わせのための内蔵スプリング プラグ  
2 ランプホルダー固定折りたたみ式ランプ フック、さまざまな取り付けオプション  
抜群の混色効果

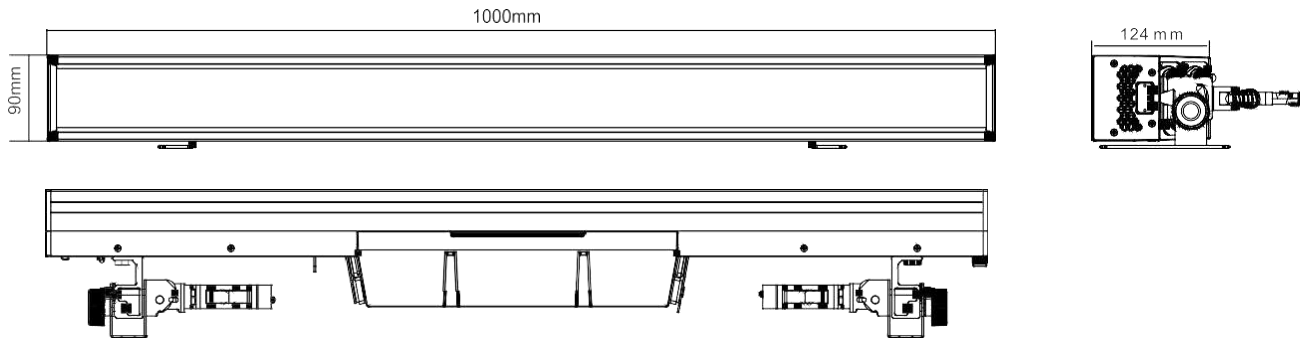
### 高出カストロボ効果

ツール不要のジャンクション バックル設計で複数のユニットを分割接続可能 スマート ガラスを前面ガラスとして適用し、変更可能なつや消し/透明効果を提供

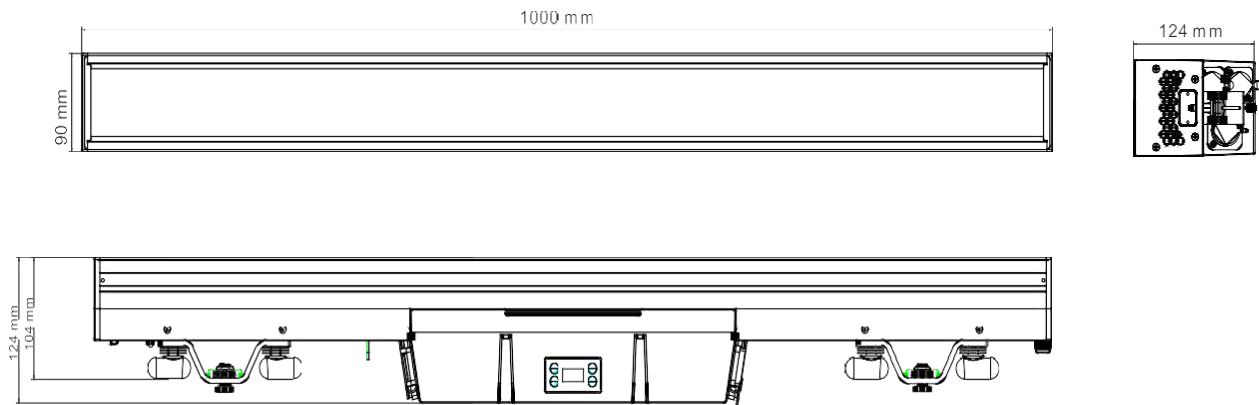
さまざまなエフェクト アプリケーションに対応する 4 つのオプションの滑らかな調光曲線

● 寸法 : 1000 x 124 x 90 mm

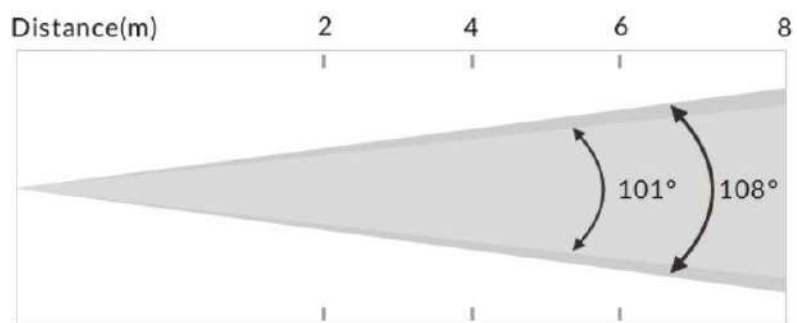
● 重量 : 8.5 k g



● オプションのオメガフラットケース : 1000 x 124 x 90 mm, 8kg



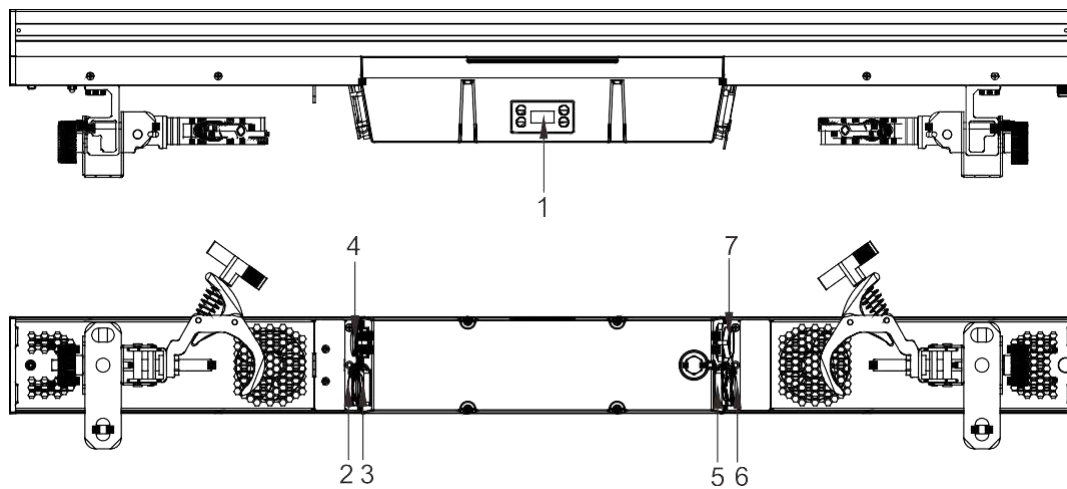
## 照度図



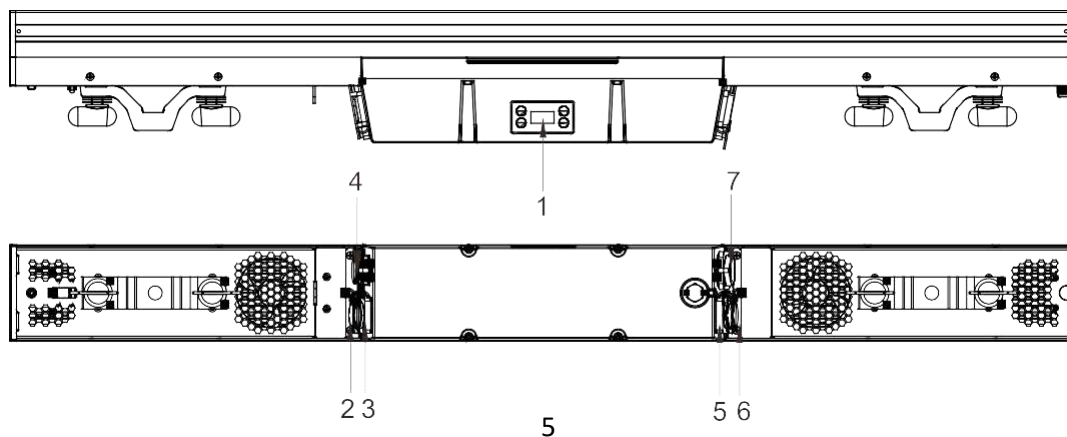
101° RGB Lux	1,163	291	129	73
Diameter(m)	12.7	25.3	38	51
108° CW Lux	2,919	730	324	182
Diameter(m)	12.7	25.3	38	51

## 3.コントロールパネル

Folding light hook:



Optional Omega Bracket Base:



1. ディスプレイ：各種メニューや選択した機能を表示する

ボタン:

<b>MENU</b>	戻る、またはメニューを終了
<b>▲ UP</b>	メニューを上移動する
<b>▼ DOWN</b>	メニューを下移動
<b>ENTER</b>	必要な機能を実行

2. ETHERNET: ネットワークに接続する

3. DMX IN:DMX512 リンクの場合、3 ピン XLR ケーブルを使用して、ユニットと DMX コントローラーをリンクします (5 ピン XLR オプション)

4. POWER IN(POWER Version): 電源に接続する

5. POWER IN(POWER Version): 次のフィクスチャに接続する

6. ETHERNET: ネットワークに接続する

7. DMX IN:DMX512 操作の場合、3 ピン XLR ケーブルを使用して次のユニットをリンクします (5 ピン XLR はオプションです)。

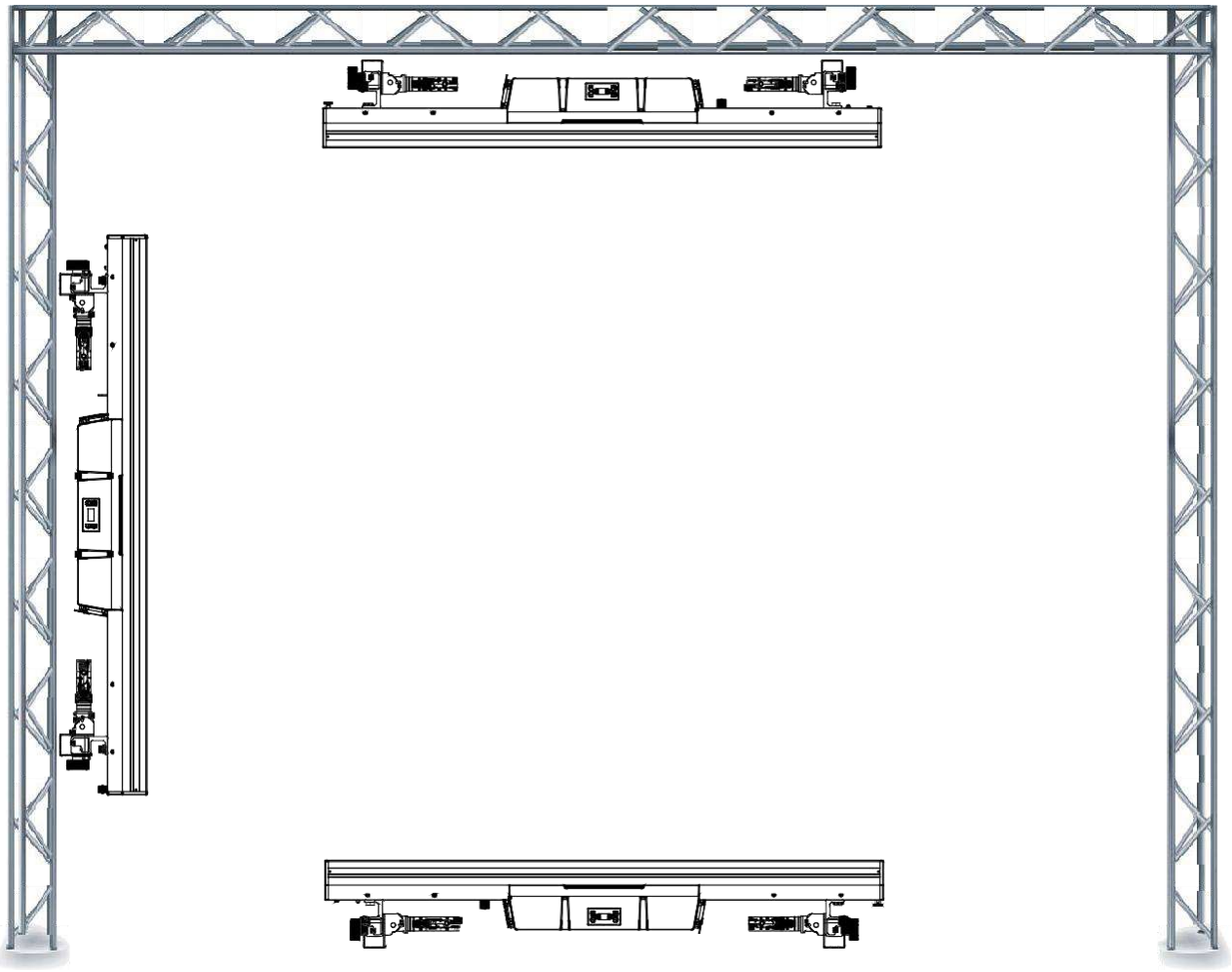
## 4.フィクスチャの取付方法

資格のあるオペレーターが設置および操作してください。 備品は、歩道、座席エリアの外、または許可されていない人員が手で備品に到達する可能性のある場所から離れた場所に設置する必要があります。

リギング、取り外し、修理の際は、器具の真下に立たないでください。

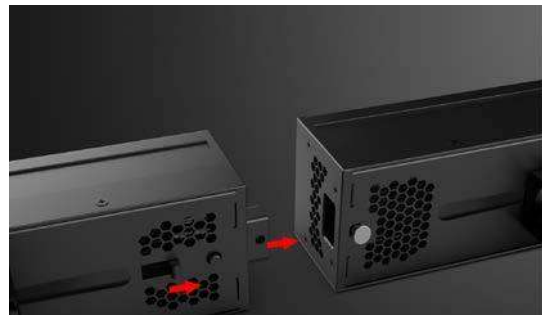
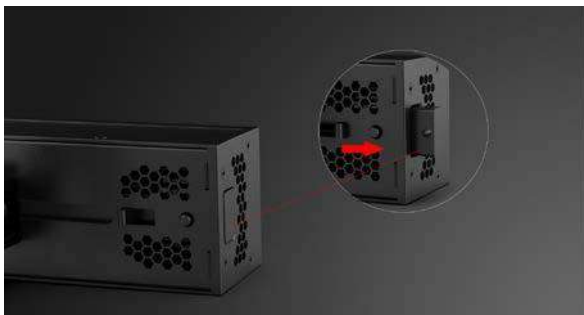
使用中の振動や脱落を防ぐため、必ず本体をしっかりと固定してください。 トラスまたは設置領域が変形することなく 10 倍の重量を保持できることを確認してください。 クランプが故障した場合に器具が落下しないように、吊り下げられた環境に器具を設置するときは、器具の少なくとも 12 倍の重量を保持できる安全ケーブルを必ず取り付けてください。

このフィクスチャは、3 つの異なる取り付け位置で完全に機能します: 逆さまに吊るす、トラスに横向きに取り付ける、平らな面 (地面や壁など) に固定する。 クランプが故障した場合に偶発的な損傷や怪我を防ぐための安全対策として、付属の安全ケーブルを常に使用して取り付けてください。



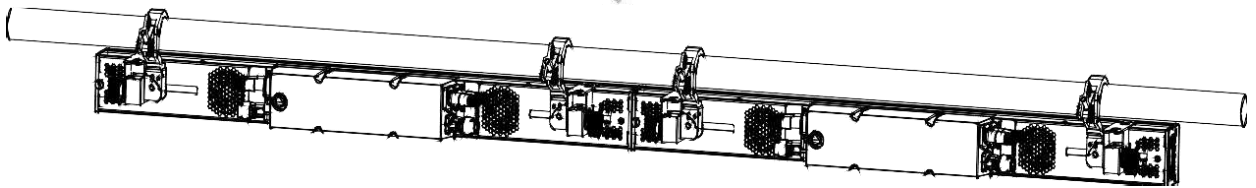
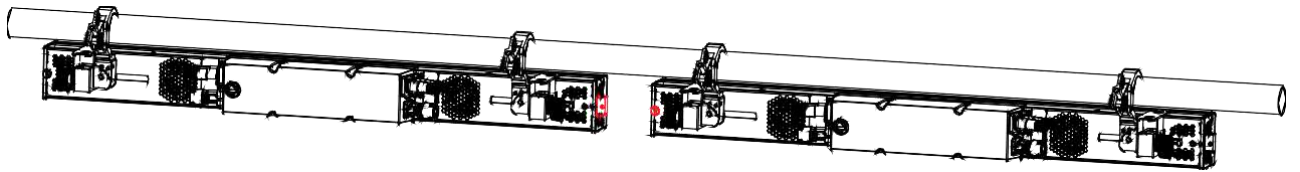
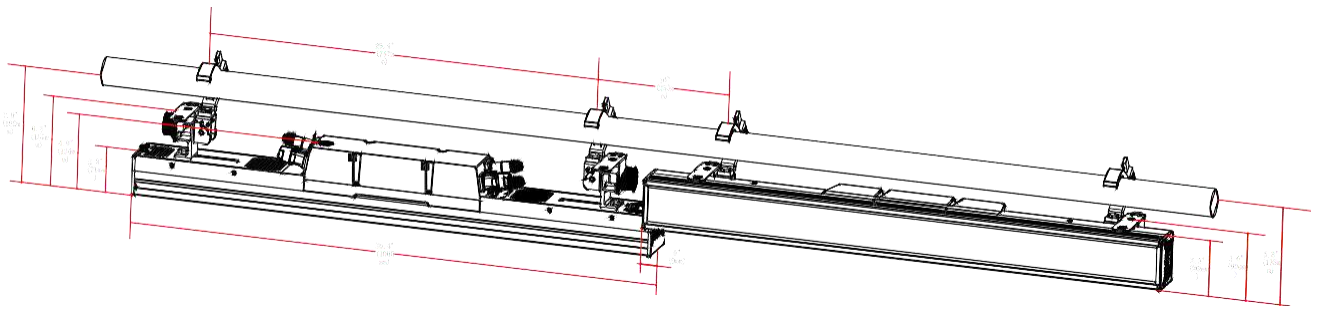
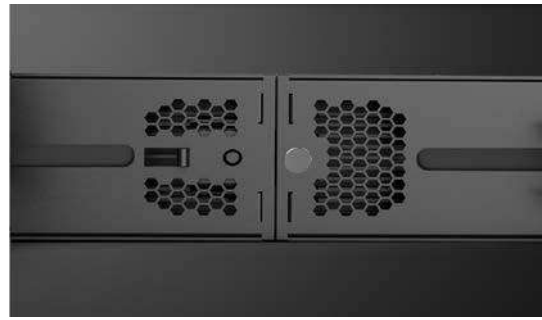
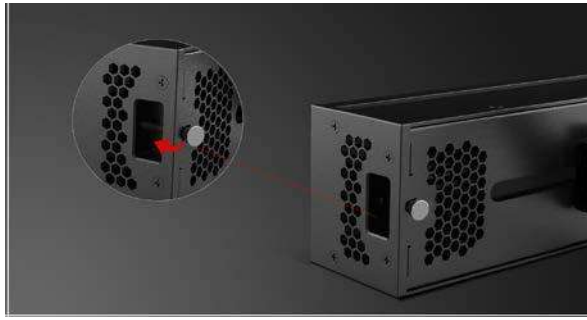
● スプライシング：組み立て手順については、下の図を参照してください

1. このコネクタを押すと、内蔵部品が飛び出します



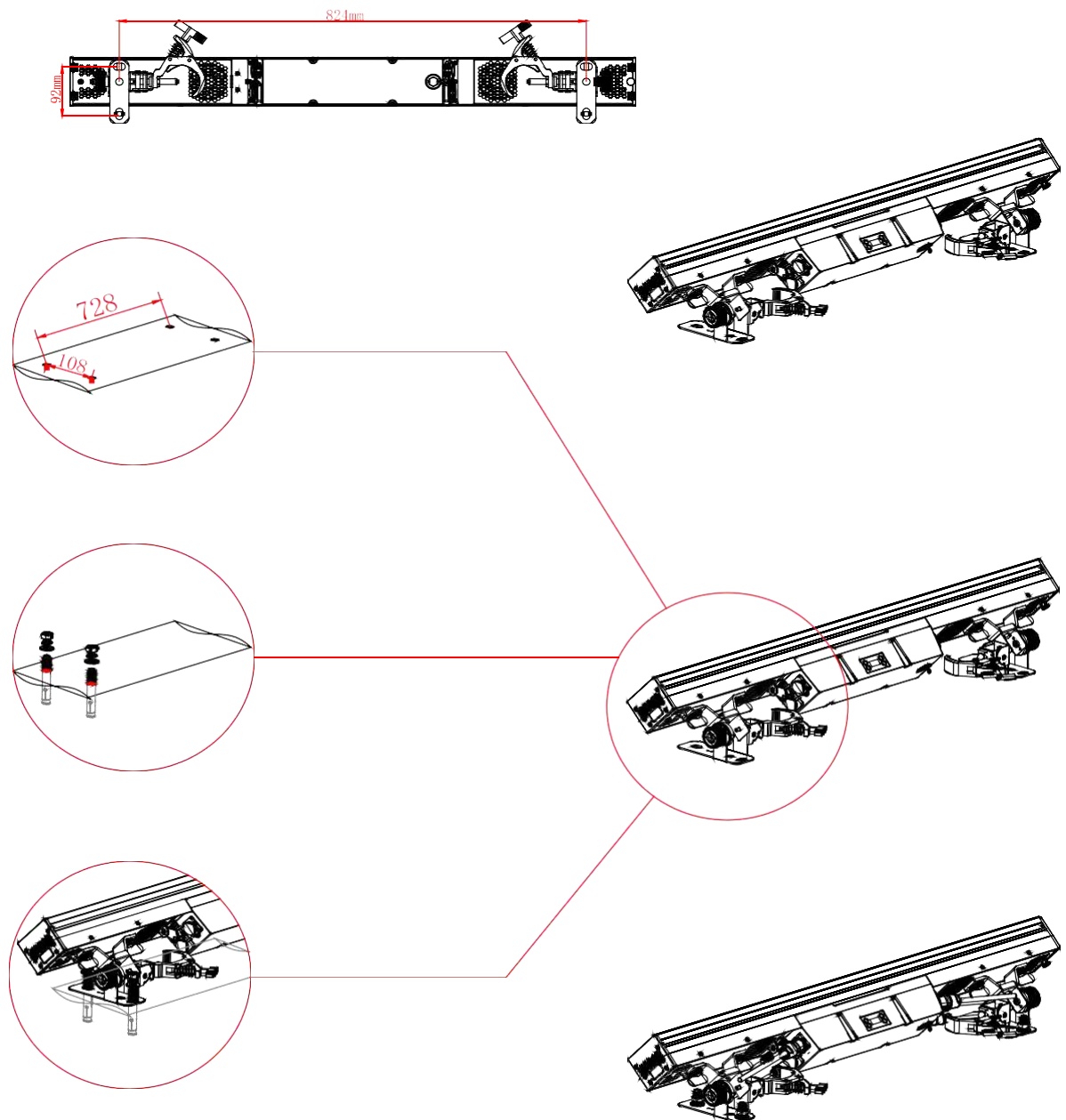
2. 機械が 2 つのピスを接合した後、ラッチ ピースを引っ張ると、内蔵のセルフ ロック ラッチ ピースが接続ピースと一緒にスプライスされます。





器具を平らな面 (地面や壁など) に固定します。

1. 平らな面 (地面や壁など) に、図①に示すサイズに従って、4つの拡張ネジ穴 (M12 拡張ネジ用) をドリルで開けます。
2. 図②に示すように、拡張ネジのワッシャーとナットを緩め、拡張ネジチューブとネジをドリルで開けたネジ穴に挿入します。
3. 図③に示すように、フィクスチャのブラケットの穴を4つのネジに合わせ、拡張ネジのワッシャーとナットを順番に入れ、レンチで締めます。
4. ナットを締めた後、治具がしっかりと取り付けられていることを確認し、ブラケットのノブを介して治具を必要な角度に調整します。



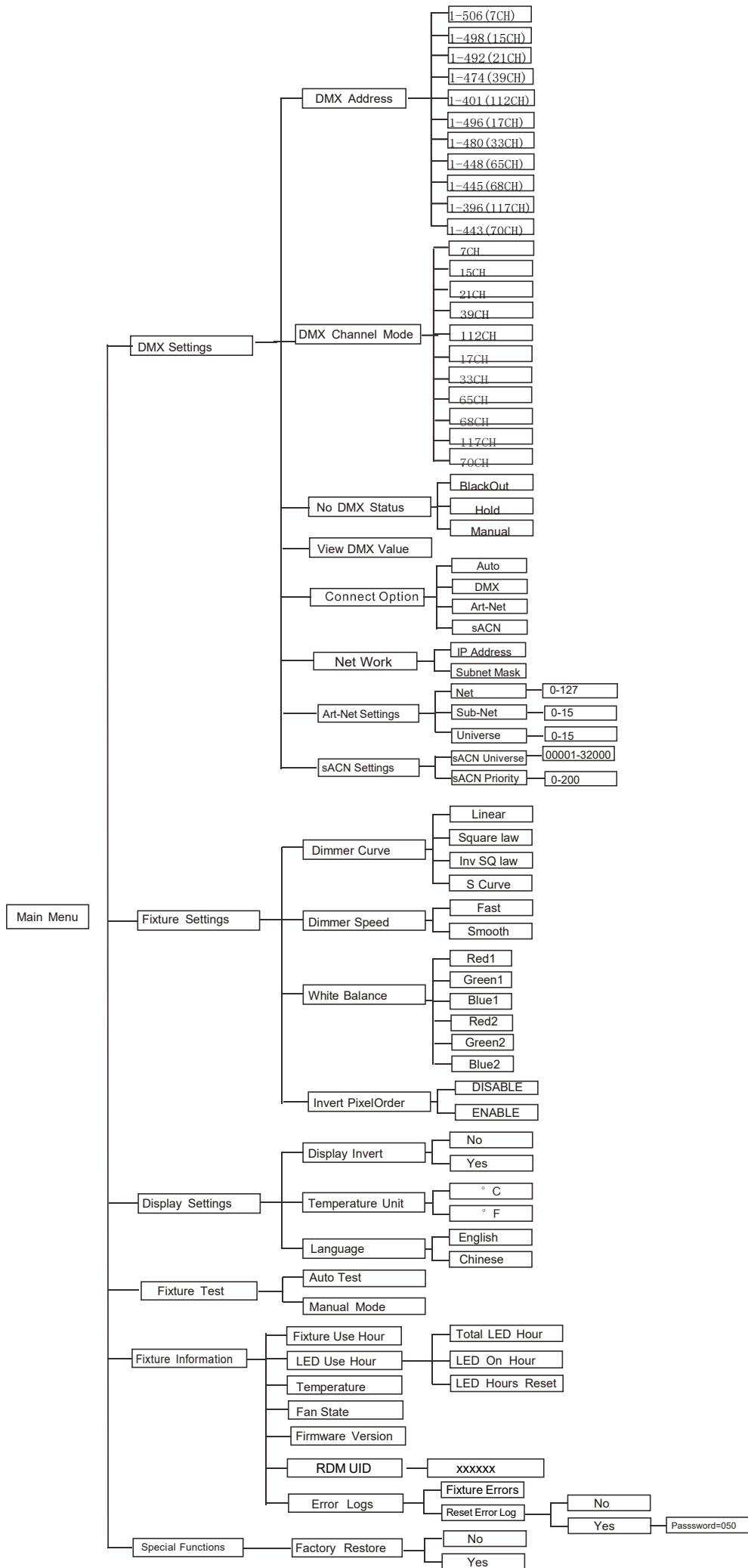
## 5. ユニットの設定方法

### 5-1. 主な機能

ユニットの電源を入れ、MENU ボタンを押してメニュー モードにし、必要な機能がモニターに表示されるまで UP/DOWN ボタンを押します。ENTER ボタンを押して機能を選択します。UP/DOWN ボタンを使用してサブメニューを選択し、ENTER ボタンを押して保存し、最後のメニューに自動的に戻ります。MENU ボタンを押すか、ユニットを 30 秒間アイドル状態にして、メニュー モードを終了します。

長時間操作しないと自動的に画面がロックされ、MENUボタンの長押しで解除できます。

主な機能を以下に示します。



## DMX 設定

DMX 設定を選択するには、ENTER ボタンを押して確認し、UP/DOWN ボタンを使用して、DMX アドレス、DMX チャンネル モード、DMX 状態なし、DMX 値の表示、接続オプション、ネットワーク、Art-Net 設定、または sACN 設定を選択します。

### DMXアドレス

DMX アドレスを選択するには、ENTER ボタンを押して確定します。UP/DOWN ボタンを使用してアドレスを 001 ~ 506/498/492/474/401/496/480/448/445/396/443 の範囲で調整し、ENTER ボタンを押して保存します。メニュー ボタンを押して最後のメニューに戻るか、ユニットを 30 秒間アイドル状態にしてメニュー モードを終了します。

### DMX チャンネル モード

DMX チャンネル モードを選択するには、ENTER ボタンを押して確定します。UP/DOWN ボタンを使用して 7CH/15CH/21CH/39CH/112CH/17CH/33CH/65CH/68CH/117CH/70CH を選択し、ENTER ボタンを押して保存します。メニュー ボタンを押して最後のメニューに戻るか、ユニットを 30 秒間アイドル状態にしてメニュー モードを終了します。

### DMX ステータスなし

No DMX Status を選択するには、ENTER ボタンを押して確定します。UP/DOWN ボタンを使用して、BlackOut (DMX 信号が停止した場合、フィクスチャはブラックアウトします)、Hold (DMX 信号が停止した場合、フィクスチャは DMX 経路で受信した最後のコマンドに従います)、または Manual ((DMX 信号が切断されると、デバイスは動作します) を選択します。ENTER ボタンを押して保存 MENU ボタンを押して最後のメニューに戻るか、ユニットを 30 秒間アイドル状態にしてメニュー モードを終了します。

### DMX 値を表示

View DMX Value を選択するには、ENTER ボタンを押して確定します。現在の DMX 値が表示画面に表示されます。メニュー ボタンを押して最後のメニューに戻るか、ユニットを 30 秒間アイドル状態にしてメニュー モードを終了します。

### 接続オプション

接続オプションを選択するには、ENTER ボタンを押して確定します。UP/DOWN ボタンを使用して Auto、DMX、Art-Net または sACN を選択し、ENTER ボタンを押して保存します。メニュー ボタンを押して最後のメニューに戻るか、ユニットを 30 秒間アイドル状態にしてメニュー モードを終了します。

## ネットワーク

ネットワークを選択するには、ENTER ボタンを押して確定します。UP/DOWN ボタンを使用して IP アドレスまたはサブネットマスクを選択し、ENTER ボタンを押して保存します。メニュー ボタンを押して最後のメニューに戻るか、ユニットを 30 秒間アイドル状態にしてメニュー モードを終了します。

### アートネットの設定

Art-Net 設定を選択するには、ENTER ボタンを押して確定します。UP/DOWN ボタンを使用して、Net、Subnet、または Universe を選択し、ENTER ボタンを押して保存します。メニュー ボタンを押して最後のメニ

ユーに戻るか、ユニットを 30 秒間アイドル状態にしてメニュー モードを終了します。

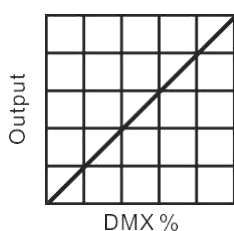
#### sACN 設定

sACN 設定を選択するには、ENTER ボタンを押して確定します。UP/DOWN ボタンを使用して sACN Universe または sACN Priority を選択し、ENTER ボタンを押して保存します。メニュー ボタンを押して最後のメニューに戻るか、ユニットを 30 秒間アイドル状態にしてメニュー モードを終了します。

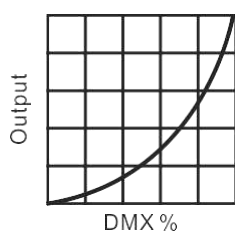
#### 調光曲線

Dimmer Curve を選択するには、ENTER ボタンを押して確定します。DOWN/UP ボタンを使用して Linear、Square Law、Inv SQ Law、または S Curve を選択し、ENTER ボタンを押して保存します。メニュー ボタンを押して最後のメニューに戻るか、ユニットを 30 秒間アイドル状態にしてメニュー モードを終了します。

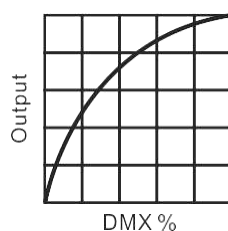
## Dimmer Modes



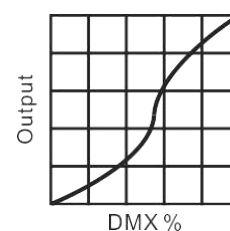
Optically Linear



Square Law



Inverse Square Law



S-curve

#### 調光速度

調光速度を選択するには、ENTER ボタンを押して確定します。UP/DOWN ボタンを使用して Fast、Smooth、または Tungsten を選択し、ENTER ボタンを押して保存します。メニュー ボタンを押して最後のメニューに戻るか、ユニットを 30 秒間アイドル状態にしてメニュー モードを終了します。

#### ホワイトバランス

ホワイトバランスを選択するには、ENTER ボタンを押して確定します。UP/DOWN ボタンを使用して Red1、Green1、Blue1、Red2、Green2、Blue2 を選択し、ENTER ボタンを押して保存します。MENU ボタンを押して前のメニューに戻るか、1 分間待ってメニュー モードを自動的に終了します。

#### ピクセルの順序を反転

Invert PixelOrder を選択するには、ENTER ボタンを押して確認します。現在のモードがディスプレイに表示されます。UP/DOWN ボタンを使用して、DISABLE と ENABLE を選択し、ENTER ボタンを押して保存します。MENU ボタンを押して前の MENU に戻るか、30 秒待って MENU モードを自動的に終了します。

#### ディスプレイの設定

表示設定を選択するには、ENTER ボタンを押して確定し、UP/DOWN ボタンを使用して選択します。

表示反転、温度単位または言語。

## 表示反転

Display Invert を選択し、ENTER ボタンを押して確認します。現在のモードがディスプレイ上で点滅し、UP/DOWN ボタンを使用して No (通常表示) または Yes (反転表示) を選択し、ENTER ボタンを押して保存します。メニュー ボタンを押して最後のメニューに戻るか、ユニットを 30 秒間アイドル状態にしてメニュー モードを終了します。

## 温度単位

温度単位を選択するには、ENTER ボタンを押して確定し、LED を選択し、ENTER ボタンを押して確定します。器具の現在の温度と LED の最大温度がディスプレイに表示され、MENU ボタンを押して終了します。

## 言語

言語を選択し、ENTER ボタンを押して確定します。現在のモードがディスプレイ上で点滅します。UP/DOWN ボタンを使用して、英語または中国語を選択します。メニュー ボタンを押して最後のメニューに戻るか、ユニットを 30 秒間アイドル状態にしてメニュー モードを終了します。

## 治具試験

Fixture Test を選択するには、ENTER ボタンを押して確定し、UP/DOWN ボタンを使用して Auto Test または Manual Test を選択します。

## 自動テスト

自動テストを選択するには、ENTER ボタンを押して確定します。ユニットは内蔵プログラムを実行して、パン、チルト、P/T 速度、色、ゴボ、プリズム、prism2、rprism、シャッター、ディマー、フォーカス、フロスト、仕様 機能します。MENU ボタンを押して前のメニューに戻るか、1 分間待ってメニュー モードを自動的に終了します。

## 手動テスト

手動テストを選択し、ENTER ボタンを押して確定します。現在のチャンネルがディスプレイに表示されます。UP/DOWN ボタンを使用してチャンネルを選択し、ENTER ボタンを押して確定し、UP/DOWN ボタンを使用して値を調整し、押します。ENTER ボタンを押して保存すると、フィクスチャはチャンネル値が示すように動作します。メニュー ボタンを押して最後のメニューに戻るか、メニュー モードを終了して 30 秒間アイドルリングします。

(手動テスト メニューを終了すると、フィクスチャは以前の DMX 状態に戻り、電源をオフにして再起動すると、手動テスト パラメータが自動的に保存されます。)

## 備品情報

情報を選択するには、ENTER ボタンを押して確定し、UP/DOWN ボタンを使用して選択します。

フィクスチャの使用時間、LED の使用時間、温度、ファンの状態、ファームウェアのバージョン、またはエラーログ。

#### 備品使用時間

フィクスチャ使用時間を選択するには、ENTER ボタンを押して確定します。フィクスチャ使用時間がディスプレイに表示されます。MENU ボタンを押して終了します。

#### LED使用時間

LED 使用時間を選択するには、ENTER ボタンを押して確定し、UP/DOWN ボタンを使用して合計 LED 時間、LED 点灯時間、または LED 時間リセットを選択し、ENTER ボタンを押して保存します。LED Hours Reset を選択するには、ENTER ボタンを押して確定します。UP/DOWN ボタンを使用して No または Yes を選択し、ENTER ボタンを押して確定します。はいを選択するには、ENTER ボタンを押して確認し、UP/DOWN ボタンを使用してパスワード 050 を設定し、LED 時間をリセットし、ENTER ボタンを押して保存します。メニュー ボタンを押して最後のメニューに戻るか、メニュー モードを終了して、ユニットを 30 秒間アイドル状態にします。

#### 温度

温度を選択するには、ENTER ボタンを押して確定します。器具の温度がディスプレイに表示されます。MENU ボタンを押して終了します。

#### ファンの状態

Fan State を選択するには、ENTER ボタンを押して確定します。ファームウェアのバージョンがディスプレイに表示されます。MENU ボタンを押して終了します。

#### ファームウェアのバージョン

#### 選ぶ

#### エラーログ

[エラー ログ] を選択し、ENTER ボタンを押して確定します。UP/DOWN ボタンを使用して Fixture Errors または Reset Error Log を選択し、ENTER ボタンを押して保存します。[エラー ログのリセット] を選択し、ENTER ボタンを押して確定します。UP/DOWN ボタンを使用して No または Yes を選択し、ENTER ボタンを押して保存します。[はい] を選択し、ENTER ボタンを押して確認します。UP/DOWN ボタンを使用してパスワード 050 を設定し、ENTER ボタンを押して保存します。メニュー ボタンを押して最後のメニューに戻るか、ユニットを 30 秒間アイドル状態にしてメニュー モードを終了します。

#### 特殊機能

特殊機能を選択するには、ENTER ボタンを押して確定します。工場出荷時の状態に戻すランプの使用時間が表示されます。ENTER ボタンを押して確定します。MENU ボタンを押して前のメニューに戻るか、1 分間待つてメニ



ユー モードを自動的に終了します。

#### 工場出荷時の復元

工場出荷時の復元を選択し、ENTER ボタンを押して確定し、UP/DOWN ボタンを使用して No (通常) または Yes (器具は工場出荷時の設定にリセットされます) を選択し、ENTER ボタンを押して保存します。メニューボタンを押して終了します。

#### RDM 機能

MANUFACTURER メニューを選択して、フィクスチャのメーカーを表示します。

SOFTWARE VERSION メニューを選択すると、フィクスチャのプログラム バージョン番号が表示されます。

DMX START ADDRESS メニューを選択して、DMX 512 アドレス (001-512) を変更します。DEVICE MODEL DESCRIPTION メニューを選択して、フィクスチャのモデルを表示します。DEVICE LABEL メニューを選択して、フィクスチャのモデルを変更します。

DMX PERSONALITY メニューを選択して、器具のチャンネルモードを設定します (7/15/21/39/112/17/33/65/68/117/70)。

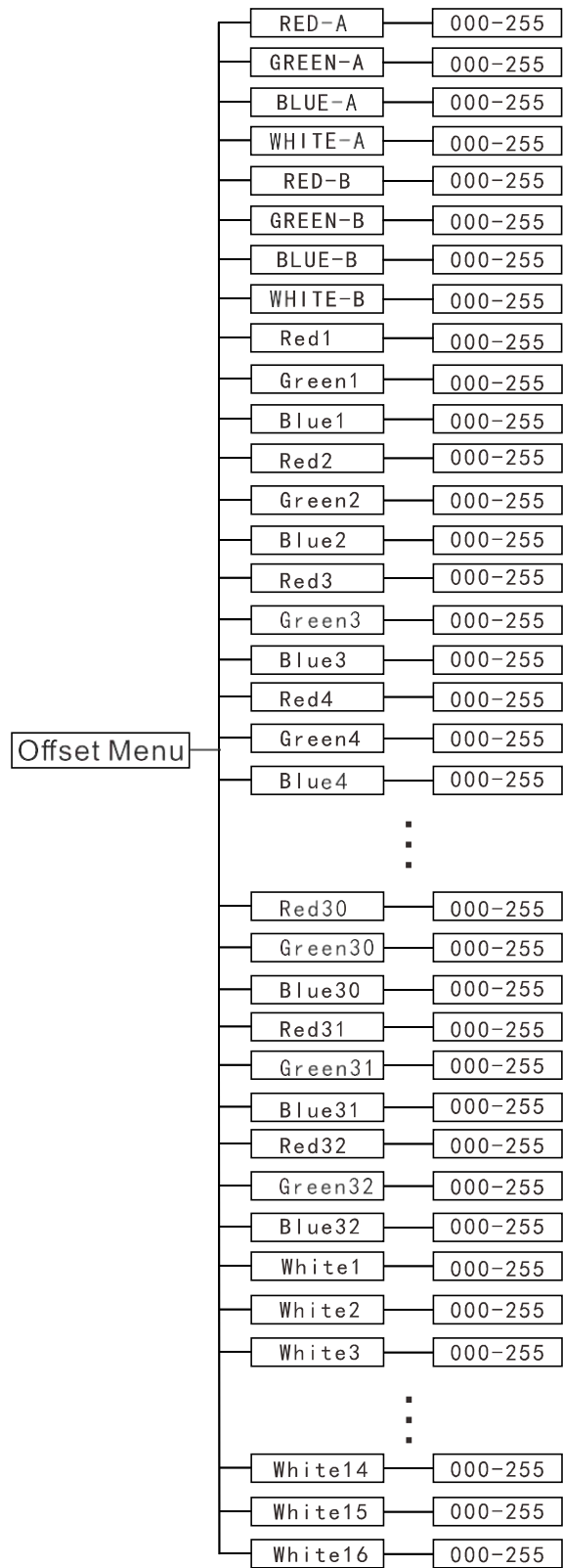
DMX PERSONALITY DESCRIPTION メニューを選択して、フィクスチャの現在のチャンネルモードを表示します。

DEVICE HOURS メニューを選択して、フィクスチャの実行時間を表示します。

RESET DEVICE メニューを選択すると、WARM RESET/COLD RESET オプションが表示されます。WARM RESET を選択すると、フィクスチャはウォーム リセットを開始し、COLD RESET を選択すると終了します。

## 5-2.ホームポジション調整

MENU ボタンを押してメニュー モードにし、ENTER ボタンを約 3 秒間押してオフセット モードにし、ホームポジションを調整します。ENTER ボタンを押して機能を選択します。UP/DOWN ボタンを使用してサブメニューを選択し、ENTER ボタンを押して保存し、最後のメニューに自動的に戻ります。メニューボタンを押して終了します。



### **Red-A**

オフセットモードに入り、Red-A を選択し、ENTER ボタンを押して確定します。現在の位置がディスプレイ上で点滅します。UP/DOWN ボタンを使用して値を 0 ～ 255 にオフセットし、ENTER ボタンを押して保存します。メニューボタンを押して終了します。

### **Green-A**

オフセットモードに入り、Green-A を選択し、ENTER ボタンを押して確定します。現在の位置がディスプレイ上で点滅します。UP/DOWN ボタンを使用して値を 0 ～ 255 にオフセットし、ENTER ボタンを押して保存します。メニューボタンを押して終了します。

### **blue-A**

オフセットモードに入り、Green-A を選択し、ENTER ボタンを押して確定します。現在の位置がディスプレイ上で点滅します。UP/DOWN ボタンを使用して値を 0 ～ 255 にオフセットし、ENTER ボタンを押して保存します。メニューボタンを押して終了します。

### **Red-B**

オフセットモードに入り、Red-B を選択し、ENTER ボタンを押して確定します。現在の位置がディスプレイ上で点滅します。UP/DOWN ボタンを使用して値を 0 から 255 にオフセットし、ENTER ボタンを押して保存します。メニューボタンを押して終了します。

### **Green-B**

オフセットモードに入り、Green-B を選択し、ENTER ボタンを押して確定します。現在の位置がディスプレイ上で点滅します。UP/DOWN ボタンを使用して値を 0 ～ 255 にオフセットし、ENTER ボタンを押して保存します。メニューボタンを押して終了します。

### **Blue-B**

オフセットモードに入り、Blue-B を選択し、ENTER ボタンを押して確定します。現在の位置がディスプレイ上で点滅します。UP/DOWN ボタンを使用して値を 0 から 255 にオフセットし、ENTER ボタンを押して保存します。メニューボタンを押して終了します。

### **White 15**

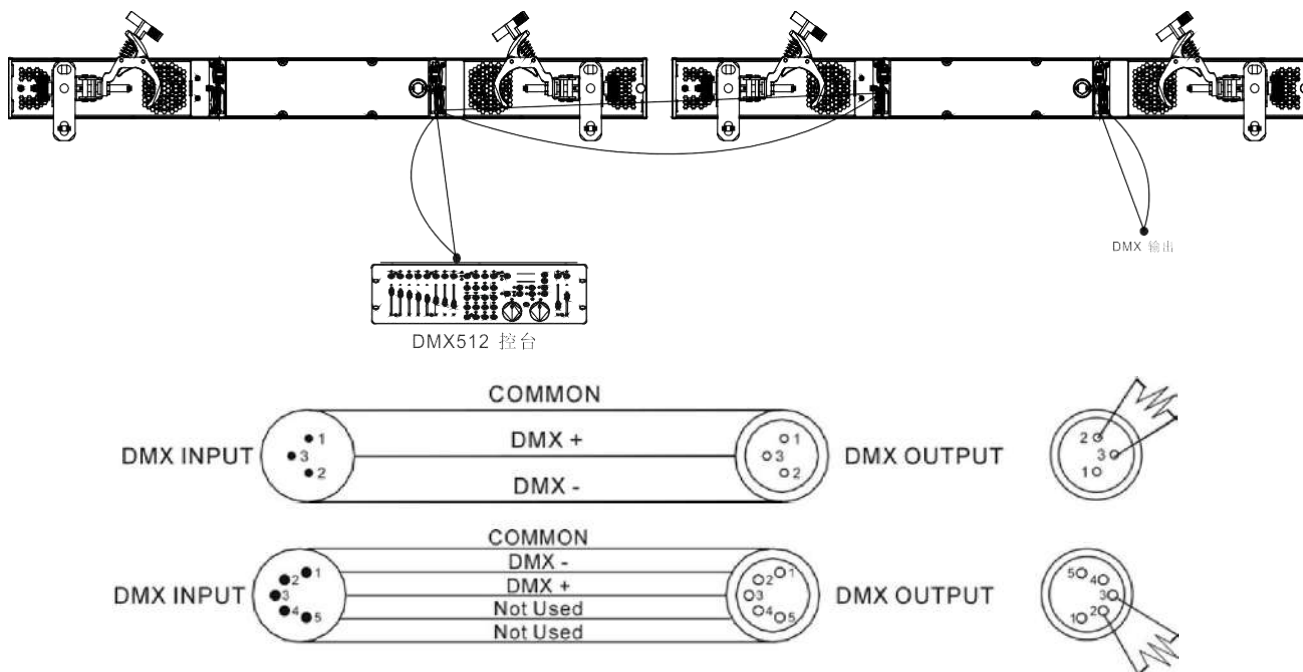
オフセットモードに入り、White 15 を選択し、ENTER ボタンを押して確定します。現在の位置がディスプレイ上で点滅します。UP/DOWN ボタンを使用して値を 0 から 255 にオフセットし、ENTER ボタンを押して保存します。メニューボタンを押して終了します。

### **White 16**

オフセットモードに入り、White 16 を選択し、ENTER ボタンを押して確定します。現在の位置がディスプレイ上で点滅します。UP/DOWN ボタンを使用して値を 0 から 255 にオフセットし、ENTER ボタンを押して保存します。メニューボタンを押して終了します。

## 6.ユニバーサルDMXコントローラーによるコントロール

### 6-1.DMX512接続



- 最後のユニットで、DMX ケーブルをターミネータで終端する必要があります。ピン 2(DMX-) とピン 3(DMX+) の間の 120 オーム 1/4W 抵抗を 3 ピン XLR プラグにはんだ付けし、最後のユニットの DMX 出力に差し込みます。
  - ユニットの出力から次のユニットの入力まで、XLRプラグケーブルでユニットを「デジーチェーン」で接続します。ケーブルは直列接続のみで、並列接続はできません。DMX 512 は非常に高速な信号です。不適切または損傷したケーブル、はんだ接合部、または腐食したコネクタは、信号を簡単に歪ませ、システムをシャットダウンする可能性があります。
  - DMX 出力および入力コネクタは、ユニットの電源が切断されたときに DMX 回路を維持するためのパススルーです。
  - 各照明ユニットには、コントローラーがデータを受信するための DMX アドレスが必要です。アドレス番号は 1 ~ 512 です
  - 信号エラーを減らすために、DMX 512 システムの終端を終端する必要があります。
  - 3 ピン XLR コネクタは、5 ピン XLR よりも一般的です。
- 3 ピン XLR: ピン 1: GND、ピン 2: 負の信号 (-)、ピン 3: 正の信号 (+)
- 5 ピン XLR: ピン 1: GND、ピン 2: マイナス信号 (-)、ピン 3: プラス信号 (+)、ピン 4、ピン 5 は使用されません。

## 6-2.アドレス設定

ユニバーサル DMX コントローラを使用してユニットを制御する場合、ユニットが DMX 信号を受信できるように、DMX アドレスを 1 ~ 512 に設定する必要があります。

MENU ボタンを押してメニューモードに入り、DMX 設定を選択し、ENTER ボタンを押して確定します。

UP/DOWN ボタンを使用して DMX アドレスを選択し、ENTER ボタンを押して確定します。現在のアドレスがディスプレイで点滅します。UP を使用します。 /DOWN ボタンを押してアドレスを 001 から 512 に調整し、ENTER ボタンを押して保存します。メニュー ボタンを押して最後のメニューに戻るか、ユニットを 30 秒間アイドル状態にしてメニュー モードを終了します。

次の図を参照して、最初の 4 ユニットの DMX512 チャンネルを指定してください。

Channel mode	Unit 1 Address	Unit 2 Address	Unit 3 Address	Unit 4 Address
7 channels	1	8	15	22
15 channels	1	16	31	46
21 channels	1	22	43	64
39 channels	1	40	79	118
112 channels	1	113	225	337
17 channels	1	18	35	52
33 channels	1	34	67	100
65 channels	1	66	131	196
68 channels	1	69	137	205
117 channels	1	118	235	352
70 channels	1	71	141	211

### 6-3.DMX512の設定

以下の構成を参照して、フィクスチャを制御してください。

注意:

- 1.DMX信号を遮断すると、ユニットはリセットされるまで最後の状態を維持します。
- 2.チャンネル機能の場合、値を約3秒間保持すると、対応する機能が有効になります。

#### 7 Channels:

CHANNEL	DMX VALUE	FUNCTION
1	000-255	Red
2	000-255	Green
3	000-255	Blue
4	000-255	White
5	000-004	No function
	005-255	Dimmer Intensity: Intensity 0 to 100%
6	000-255	Dimmer Fine: 0 to 100%
7	000-255	FROST: 0 to 100%

#### 15 Channels:

CHANNEL	DMX VALUE	FUNCTION
1	000-255	Red
2	000-255	Green
3	000-255	Blue
4	000-255	White
5	000-255	Color
6	000-004	No function
	005-225	Dimmer Intensity: Intensity 0 to 100%
7	000-255	Dimmer Fine: 0 to 100%
8	000-225	Strobe Duration

9	000-006 007-255	Blackout Strobe Rate
10	000-005 006-050 051-100 101-150 151-200 201-255	No effect Ramp up Ramp down Ramp up-down Lightning Random
11	000-023 024-031 032-039 040-047 048-055 056-063 064-071 072-079 080-087 088-095 096-103 104-111 112-129 130-137 138-145 146-153 154-161 162-169 170-177 178-185 186-193 194-201 202-209 210-217 218-223 224-231 232-239 240-247 248-255	Backlight Macro No function Macro1 Macro2 Macro3 Macro4 Macro5 Macro6 Macro7 Macro8 Macro9 Macro10 Macro11 Macro12 Macro13 Macro14 Macro15 Macro16 Macro17 Macro18 Macro19 Macro21 Macro22 Macro23 Macro24 Macro25 Macro26 Macro27 Macro28
		Backlight Macro

12	000-090	No function
	091-105	Macro1
	106-120	Macro2
	121-135	Macro3
	136-150	Macro4
	151-165	Macro5
	166-180	Macro6
	181-195	Macro7
	196-210	Macro8
	211-255	Macro9
	226-240	Macro10
241-255	Macro11	
13	000-255	Macro_Speed
14	000-255	White_Fade (Valid when strobe duration and strobe speed equal to 255)
15	000-255	FROST:0 to 100%

**21 Channels:**

CHANNEL	DMX VALUE	FUNCTION
1	000-255	Red
2	000-255	Green
3	000-255	Blue
4	000-255	Color
5	000-004	No function
	005-255	Dimmer Intensity: Intensity 0 to 100%
6	000-255	Dimmer Fine: 0 to 100%
7	000-255	Strobe Duration
8	000-006	Blackout
	007-255	Strobe Rate
9	000-005	No effect
	006-050	Ramp up



	051-100 101-150 151-200 201-255	Ramp down Ramp up-down Lightning Random
<b>10</b>	000-023 024-031 032-039 040-047 048-055 056-063 064-071 072-079 080-087 088-095 096-101 102-109 110-117 118-125 126-133 134-141 142-149 150-157 158-165 166-173 174-181 182-189 190-197 198-205 206-213 214-221 222-229 230-237 238-245 246-255	Backlight Macro No function Macro1 Macro2 Macro3 Macro4 Macro5 Macro6 Macro7 Macro8 Macro9 Macro10 Macro11 Macro12 Macro13 Macro14 Macro15 Macro16 Macro17 Macro18 Macro 19 Macro 20 Macro 21 Macro 22 Macro 23 Macro 24 Macro 25 Macro 26 Macro 27 Macro 28 Macro 29
<b>11</b>	000-255	Macro_Speed
<b>12</b>	000-255	RGB_Fade (Valid when strobe duration and strobe speed equal to 255)
<b>13</b>	000-004	No function
	005-255	Dimmer Intensity: Intensity 0 to 100%

<b>14</b>	000-255	Dimmer Fine: 0 to 100%
<b>15</b>	000-255	Strobe Duration
<b>16</b>	000-006	Blackout
	007-255	Strobe Rate
<b>17</b>	000-005	No effect
	006-050	Ramp up
	051-100	Ramp down
	101-150	Ramp up-down
	151-200	Lightning
	201-255	Random
<b>18</b>	000-091	Mainlight Macro
	092-105	No function
	106-120	Macro 1
	121-135	Macro 2
	136-150	Macro 3
	151-165	Macro 4
	166-180	Macro 5
	181-195	Macro 6
	196-210	Macro 7
	211-225	Macro 8
	226-240	Macro 9
	241-255	Macro 10
<b>19</b>	000-255	Macro_Speed
<b>20</b>	000-255	White_Fade (Valid when strobe duration and strobe speed equal to 255)
<b>21</b>	000-255	FROST

**39 Channels:**

<b>CHANNEL</b>	<b>DMX VALUE</b>	<b>FUNCTION</b>
<b>1</b>	000-255	Red1
<b>2</b>	000-255	Green1
<b>3</b>	000-255	Blue1
<b>4</b>	000-255	Red2

<b>5</b>	000-255	Green2
<b>6</b>	000-255	Blue2
<b>7</b>	000-255	Red3
<b>8</b>	000-255	Green3
<b>9</b>	000-255	Blue3
<b>10</b>	000-255	Red4
<b>11</b>	000-255	Green4
<b>12</b>	000-255	Blue4
<b>13</b>	000-255	Red5
<b>14</b>	000-255	Green5
<b>15</b>	000-255	Blue5
<b>16</b>	000-255	Red6
<b>17</b>	000-255	Green6
<b>18</b>	000-255	Blue6
<b>19</b>	000-255	Red7
<b>20</b>	000-255	Green7
<b>21</b>	000-255	Blue7
<b>22</b>	000-255	Red8
<b>23</b>	000-255	Green8
<b>24</b>	000-255	Blue8
<b>25</b>	000-004	No function
	005-255	Dimmer Intensity: Intensity 0 to 100%
<b>26</b>	000-255	Dimmer Fine: 0 to 100%
<b>27</b>	000-255	Strobe Duration
<b>28</b>	000-006 007-255	Blackout Strobe Rate
<b>29</b>	000-005 006-050 051-100 101-150 151-200 201-255	No effect Ramp up Ramp down Ramp up-down Lightning Random

<b>30</b>	000-255	White1
<b>31</b>	000-255	White2
<b>32</b>	000-255	White3
<b>33</b>	000-255	White4
<b>34</b>	000-004	No effect
	005-255	Dimmer Intensity: Intensity 0 to 100%
<b>35</b>	000-255	Dimmer Fine: 0 to 100%
<b>36</b>	000-255	Strobe Duration
<b>37</b>	000-006	Blackout
	007-255	Strobe Rate
<b>38</b>	000-005	No effect
	006-050	Ramp up
	051-100	Ramp down
	101-150	Ramp up-down
	151-200	Lightning
	201-255	Random
<b>39</b>	000-255	FROST

**112 Channels:**

<b>CHANNEL</b>	<b>DMX VALUE</b>	<b>FUNCTION</b>
<b>1</b>	000-255	Red1
<b>2</b>	000-255	Green1
<b>3</b>	000-255	Blue1
<b>4</b>	000-255	Red2
<b>5</b>	000-255	Green2
<b>6</b>	000-255	Blue2
<b>7</b>	000-255	Red3
<b>8</b>	000-255	Green3
<b>9</b>	000-255	Blue3
<b>10</b>	000-255	Red4

<b>11</b>	000-255	Green4
<b>12</b>	000-255	Blue4
<b>13</b>	000-255	Red5
<b>14</b>	000-255	Green5
<b>15</b>	000-255	Green5
<b>16</b>	000-255	Blue5
<b>17</b>	000-255	Red6
<b>18</b>	000-255	Green6
<b>19</b>	000-255	Blue6
<b>20</b>	000-255	Red7
<b>21</b>	000-255	Green7
<b>22</b>	000-255	Blue7
<b>23</b>	000-255	Red8
<b>24</b>	000-255	Green8
<b>25</b>	000-255	Blue8
<b>26</b>	000-255	Red9
<b>27</b>	000-255	Green9
<b>28</b>	000-255	Blue9
<b>29</b>	000-255	Red10
<b>30</b>	000-255	Green10
<b>31</b>	000-255	Blue10
<b>32</b>	000-255	Red11
<b>33</b>	000-255	Green11
<b>34</b>	000-255	Blue11
<b>35</b>	000-255	Red12
<b>36</b>	000-255	Green12
<b>37</b>	000-255	Blue12
<b>38</b>	000-255	Red13
<b>39</b>	000-255	Blue13
<b>40</b>	000-255	Red14

<b>41</b>	000-255	Green14
<b>42</b>	000-255	Blue14
<b>43</b>	000-255	Red15
<b>44</b>	000-255	Green15
<b>45</b>	000-255	Blue15
<b>46</b>	000-255	Red16
<b>47</b>	000-255	Green16
<b>48</b>	000-255	Blue16
<b>49</b>	000-255	Red17
<b>50</b>	000-255	Green17
<b>51</b>	000-255	Blue17
<b>52</b>	000-255	Red18
<b>53</b>	000-255	Green18
<b>54</b>	000-255	Blue18
<b>55</b>	000-255	Red19
<b>56</b>	000-255	Green19
<b>57</b>	000-255	Blue19
<b>58</b>	000-255	Red20
<b>59</b>	000-255	Green20
<b>60</b>	000-255	Blue20
<b>61</b>	000-255	Red21
<b>62</b>	000-255	Green21
<b>63</b>	000-255	Blue21
<b>64</b>	000-255	Red22
<b>65</b>	000-255	Green22
<b>66</b>	000-255	Blue22
<b>67</b>	000-255	Red23
<b>68</b>	000-255	Green23
<b>69</b>	000-255	Blue23
<b>70</b>	000-255	Red24

<b>71</b>	000-255	Green24
<b>72</b>	000-255	Blue24
<b>73</b>	000-255	Red25
<b>74</b>	000-255	Green25
<b>75</b>	000-255	Blue25
<b>76</b>	000-255	Red26
<b>77</b>	000-255	Green26
<b>78</b>	000-255	Blue26
<b>79</b>	000-255	Red27
<b>80</b>	000-255	Green27
<b>81</b>	000-255	Blue27
<b>82</b>	000-255	Red28
<b>83</b>	000-255	Green28
<b>84</b>	000-255	Blue28
<b>85</b>	000-255	Red29
<b>86</b>	000-255	Green29
<b>87</b>	000-255	Blue29
<b>88</b>	000-255	Red30
<b>89</b>	000-255	Green30
<b>90</b>	000-255	Blue30
<b>91</b>	000-255	Red31
<b>92</b>	000-255	Green31
<b>93</b>	000-255	Blue31
<b>94</b>	000-255	Red32
<b>95</b>	000-255	Green32
<b>96</b>	000-255	Blue32
<b>97</b>	000-255	White1
<b>98</b>	000-255	White2
<b>99</b>	000-255	White3
<b>100</b>	000-255	White4

<b>101</b>	000-255	White5
<b>102</b>	000-255	White6
<b>103</b>	000-255	White7
<b>104</b>	000-255	White8
<b>105</b>	000-255	White9
<b>106</b>	000-255	White10
<b>107</b>	000-255	White11
<b>108</b>	000-255	White12
<b>109</b>	000-255	White13
<b>110</b>	000-255	White14
<b>111</b>	000-255	White15
<b>112</b>	000-255	White16

**17 Channels:**

<b>CHANNEL</b>	<b>DMX VALUE</b>	<b>FUNCTION</b>
<b>1</b>	000-255	Red1
<b>2</b>	000-255	Green1
<b>3</b>	000-255	Blue1
<b>4</b>	000-255	Red2
<b>5</b>	000-255	Green2
<b>6</b>	000-255	Blue2
<b>7</b>	000-255	Red3
<b>8</b>	000-255	Green3
<b>9</b>	000-255	Blue3
<b>10</b>	000-255	Red4
<b>11</b>	000-255	Green4
<b>12</b>	000-255	Blue4
<b>13</b>	000-255	White1
<b>14</b>	000-255	White2



<b>15</b>	000-255	White3
<b>16</b>	000-255	White4
<b>17</b>	000-255	FROST

**33 Channels:**

<b>CHANNEL</b>	<b>DMX VALUE</b>	<b>FUNCTION</b>
<b>1</b>	000-255	Red1
<b>2</b>	000-255	Green1
<b>3</b>	000-255	Blue1
<b>4</b>	000-255	Red2
<b>5</b>	000-255	Green2
<b>6</b>	000-255	Blue2
<b>7</b>	000-255	Red3
<b>8</b>	000-255	Green3
<b>9</b>	000-255	Blue3
<b>10</b>	000-255	Red4
<b>11</b>	000-255	Green4
<b>12</b>	000-255	Blue4
<b>13</b>	000-255	Red5
<b>14</b>	000-255	Green5
<b>15</b>	000-255	Blue5
<b>16</b>	000-255	Red6
<b>17</b>	000-255	Green6
<b>18</b>	000-255	Blue6
<b>19</b>	000-255	Red7
<b>20</b>	000-255	Green7
<b>21</b>	000-255	Blue7
<b>22</b>	000-255	Red8
<b>23</b>	000-255	Green8
<b>24</b>	000-255	Blue8

<b>25</b>	000-255	White1
<b>26</b>	000-255	White2
<b>27</b>	000-255	White3
<b>28</b>	000-255	White4
<b>29</b>	000-255	White5
<b>30</b>	000-255	White6
<b>31</b>	000-255	White7
<b>32</b>	000-255	White8
<b>33</b>	000-255	FROST

**65 Channels:**

<b>CHANNEL</b>	<b>DMX VALUE</b>	<b>FUNCTION</b>
<b>1</b>	000-255	Red1
<b>2</b>	000-255	Green1
<b>3</b>	000-255	Blue1
<b>4</b>	000-255	Red2
<b>5</b>	000-255	Green2
<b>6</b>	000-255	Blue2
<b>7</b>	000-255	Red3
<b>8</b>	000-255	Green3
<b>9</b>	000-255	Blue3
<b>10</b>	000-255	Red4
<b>11</b>	000-255	Green4
<b>12</b>	000-255	Blue4
<b>13</b>	000-255	Red5
<b>14</b>	000-255	Green5
<b>15</b>	000-255	Blue5
<b>16</b>	000-255	Red6
<b>17</b>	000-255	Green6
<b>18</b>	000-255	Blue6

<b>19</b>	000-255	Red7
<b>20</b>	000-255	Green7
<b>21</b>	000-255	Blue7
<b>22</b>	000-255	Red8
<b>23</b>	000-255	Green8
<b>24</b>	000-255	Blue8
<b>24</b>	000-255	Red9
<b>25</b>	000-255	Green9
<b>26</b>	000-255	Blue9
<b>27</b>	000-255	Green8
<b>28</b>	000-255	Red10
<b>29</b>	000-255	Green10
<b>30</b>	000-255	Blue10
<b>31</b>	000-255	Red11
<b>32</b>	000-255	Green11
<b>33</b>	000-255	Blue11
<b>34</b>	000-255	Red12
<b>35</b>	000-255	Green12
<b>36</b>	000-255	Blue12
<b>37</b>	000-255	Red13
<b>38</b>	000-255	Green13
<b>39</b>	000-255	Blue13
<b>40</b>	000-255	Red14
<b>41</b>	000-255	Green14
<b>42</b>	000-255	Blue14
<b>43</b>	000-255	Red15
<b>44</b>	000-255	Green15
<b>45</b>	000-255	Blue15
<b>46</b>	000-255	Red16
<b>47</b>	000-255	Green16

48	000-255	Blue16
49	000-255	White1
50	000-255	White2
51	000-255	White3
52	000-255	White4
53	000-255	White5
54	000-255	White6
55	000-255	White7
56	000-255	White8
57	000-255	White9
58	000-255	White10
59	000-255	White11
60	000-255	White12
61	000-255	White13
62	000-255	White14
63	000-255	White15
64	000-255	White16
65	000-255	FROST

**68 Channels:**

CHANNEL	DMX VALUE	FUNCTION
1	000-004	No function
	005-255	Dimmer
2	000-007	Backlight Strobe Effect
	008-127	No Effect
	128-130	Strobe
	134-250	No Effect
	251-255	Random No Effect
3	000-007	Mainlight Strobe Effect
	008-127	No Effect
	128-130	Strobe
		No Effect

	134-250 251-255	Random No Effect
<b>4</b>	000-255	Frost
<b>5</b>	000-255	Red1
<b>6</b>	000-255	Green1
<b>7</b>	000-255	Blue1
<b>8</b>	000-255	Red2
<b>9</b>	000-255	Green2
<b>10</b>	000-255	Blue2
<b>11</b>	000-255	Red3
<b>12</b>	000-255	Green3
<b>13</b>	000-255	Blue3
<b>14</b>	000-255	Red4
<b>15</b>	000-255	Green4
<b>16</b>	000-255	Blue4
<b>17</b>	000-255	Red5
<b>18</b>	000-255	Green5
<b>19</b>	000-255	Blue5
<b>20</b>	000-255	Red6
<b>21</b>	000-255	Green6
<b>22</b>	000-255	Blue6
<b>23</b>	000-255	Red7
<b>24</b>	000-255	Green7
<b>25</b>	000-255	Blue7
<b>26</b>	000-255	Red8
<b>27</b>	000-255	Green8
<b>28</b>	000-255	Blue8
<b>29</b>	000-255	Red9
<b>30</b>	000-255	Green9
<b>31</b>	000-255	Blue9
<b>32</b>	000-255	Red10

<b>33</b>	000-255	Green10
<b>34</b>	000-255	Blue10
<b>35</b>	000-255	Red11
<b>36</b>	000-255	Green11
<b>37</b>	000-255	Blue11
<b>38</b>	000-255	Red12
<b>39</b>	000-255	Green12
<b>40</b>	000-255	Blue12
<b>41</b>	000-255	Red13
<b>42</b>	000-255	Green13
<b>43</b>	000-255	Blue13
<b>44</b>	000-255	Red14
<b>45</b>	000-255	Green14
<b>46</b>	000-255	Blue14
<b>47</b>	000-255	Red15
<b>48</b>	000-255	Green15
<b>49</b>	000-255	Blue15
<b>50</b>	000-255	Red16
<b>51</b>	000-255	Green16
<b>52</b>	000-255	Blue16
<b>53</b>	000-255	White1
<b>54</b>	000-255	White2
<b>55</b>	000-255	White3
<b>56</b>	000-255	White4
<b>57</b>	000-255	White5
<b>58</b>	000-255	White6
<b>59</b>	000-255	White7
<b>60</b>	000-255	White8
<b>61</b>	000-255	White9
<b>62</b>	000-255	White10

<b>63</b>	000-255	White11
<b>64</b>	000-255	White12
<b>65</b>	000-255	White13
<b>66</b>	000-255	White14
<b>67</b>	000-255	White15
<b>68</b>	000-255	White16

**117 Channels:**

<b>CHANNEL</b>	<b>DMX VALUE</b>	<b>FUNCTION</b>
<b>1</b>	000-004	No function
	005-255	Dimmer
<b>2</b>	000-255	Strobe Duration
<b>3</b>	000-006	Blackout
	007-255	Strobe Rate
<b>4</b>	000-005	No effect
	006-050	Ramp up
	051-100	Ramp down
	101-150	Ramp up-down
	151-200	Lightning
	201-255	Random
<b>5</b>	000-255	Frost
<b>6</b>	000-255	Red1
<b>7</b>	000-255	Green1
<b>8</b>	000-255	Blue1
<b>9</b>	000-255	Red2
<b>10</b>	000-255	Green2
<b>11</b>	000-255	Blue2
<b>12</b>	000-255	Red3
<b>13</b>	000-255	Green3
<b>14</b>	000-255	Blue3
<b>15</b>	000-255	Red4

<b>16</b>	000-255	Green4
<b>17</b>	000-255	Blue4
<b>18</b>	000-255	Red5
<b>19</b>	000-255	Green5
<b>20</b>	000-255	Blue5
<b>21</b>	000-255	Red6
<b>22</b>	000-255	Green6
<b>23</b>	000-255	Blue6
<b>24</b>	000-255	Red7
<b>25</b>	000-255	Green7
<b>26</b>	000-255	Blue7
<b>27</b>	000-255	Red8
<b>28</b>	000-255	Green8
<b>29</b>	000-255	Blue8
<b>30</b>	000-255	Red9
<b>31</b>	000-255	Green9
<b>32</b>	000-255	Blue9
<b>33</b>	000-255	Red10
<b>34</b>	000-255	Green10
<b>35</b>	000-255	Blue10
<b>36</b>	000-255	Red11
<b>37</b>	000-255	Green11
<b>38</b>	000-255	Blue11
<b>39</b>	000-255	Red12
<b>40</b>	000-255	Green12
<b>41</b>	000-255	Blue12
<b>42</b>	000-255	Red13
<b>43</b>	000-255	Green13
<b>44</b>	000-255	Blue13
<b>45</b>	000-255	Red14



46	000-255	Green14
47	000-255	Blue14
48	000-255	Red15
49	000-255	Green15
50	000-255	Blue15
51	000-255	Red16
52	000-255	Green16
53	000-255	Blue16
54	000-255	Red17
55	000-255	Green15
56	000-255	Blue15
57	000-255	Red16
58	000-255	Green16
59	000-255	Blue16
60	000-255	Red17
61	000-255	Green15
62	000-255	Blue15
63	000-255	Red16
64	000-255	Green16
65	000-255	Blue16
66	000-255	Red17
67	000-255	Green15
68	000-255	Blue15
69	000-255	Red16
70	000-255	Green16
71	000-255	Blue16
72	000-255	Red17
73	000-255	Green15
74	000-255	Blue15
75	000-255	Red16

<b>76</b>	000-255	Green16
<b>77</b>	000-255	Blue16
<b>78</b>	000-255	Red17
<b>79</b>	000-255	Green25
<b>80</b>	000-255	Blue25
<b>81</b>	000-255	Red26
<b>82</b>	000-255	Green26
<b>83</b>	000-255	Blue26
<b>84</b>	000-255	Red27
<b>85</b>	000-255	Green27
<b>86</b>	000-255	Blue27
<b>87</b>	000-255	Red28
<b>88</b>	000-255	Green28
<b>89</b>	000-255	Blue28
<b>90</b>	000-255	Red29
<b>91</b>	000-255	Green29
<b>92</b>	000-255	Blue29
<b>93</b>	000-255	Red30
<b>94</b>	000-255	Green30
<b>95</b>	000-255	Blue30
<b>96</b>	000-255	Red31
<b>97</b>	000-255	Green31
<b>98</b>	000-255	Blue31
<b>99</b>	000-255	Red32
<b>100</b>	000-255	Green32
<b>101</b>	000-255	Blue32
<b>102</b>	000-255	White1
<b>103</b>	000-255	White2
<b>104</b>	000-255	White3
<b>105</b>	000-255	White4

<b>106</b>	000-255	White5
<b>107</b>	000-255	White6
<b>108</b>	000-255	White7
<b>109</b>	000-255	White8
<b>110</b>	000-255	White9
<b>111</b>	000-255	White10
<b>112</b>	000-255	White11
<b>113</b>	000-255	White12
<b>114</b>	000-255	White13
<b>115</b>	000-255	White14
<b>116</b>	000-255	White15
<b>117</b>	000-255	White16

**70 Channels:**

<b>CHANNEL</b>	<b>DMX VALUE</b>	<b>FUNCTION</b>
<b>1</b>	000-004	No function
	005-255	Dimmer
<b>2</b>	000-255	Backlight Strobe Effect
	000-007	No Effect
	008-127	Strobe
	128-130	No Effect
	134-250	Random
	251-255	No Effect
<b>3</b>	000-255	Mainlight Strobe Effect
	000-007	No Effect
	008-127	Strobe
	128-130	No Effect
	134-250	Random
	251-255	No Effect
<b>4</b>	000-255	Frost
<b>5</b>	000-255	Red1
<b>6</b>	000-255	Green1

<b>7</b>	000-255	Blue1
<b>8</b>	000-255	Red2
<b>9</b>	000-255	Green2
<b>10</b>	000-255	Blue2
<b>11</b>	000-255	Red3
<b>12</b>	000-255	Green3
<b>13</b>	000-255	Blue3
<b>14</b>	000-255	Red4
<b>15</b>	000-255	Green4
<b>16</b>	000-255	Blue4
<b>17</b>	000-255	Red5
<b>18</b>	000-255	Green5
<b>19</b>	000-255	Blue5
<b>20</b>	000-255	Red6
<b>21</b>	000-255	Green6
<b>22</b>	000-255	Blue6
<b>23</b>	000-255	Red7
<b>24</b>	000-255	Green7
<b>25</b>	000-255	Blue7
<b>26</b>	000-255	Red8
<b>27</b>	000-255	Green8
<b>28</b>	000-255	Blue8
<b>29</b>	000-255	Red9
<b>30</b>	000-255	Green9
<b>31</b>	000-255	Blue9
<b>32</b>	000-255	Red10
<b>33</b>	000-255	Green10
<b>34</b>	000-255	Blue10
<b>35</b>	000-255	Red11
<b>36</b>	000-255	Green11

<b>37</b>	000-255	Blue11
<b>38</b>	000-255	Red12
<b>39</b>	000-255	Green12
<b>40</b>	000-255	Blue12
<b>41</b>	000-255	Red13
<b>42</b>	000-255	Green13
<b>43</b>	000-255	Blue13
<b>44</b>	000-255	Red14
<b>45</b>	000-255	Green14
<b>46</b>	000-255	Blue14
<b>47</b>	000-255	Red15
<b>48</b>	000-255	Green15
<b>49</b>	000-255	Blue15
<b>50</b>	000-255	Red16
<b>51</b>	000-255	Green16
<b>52</b>	000-255	Blue16
<b>53</b>	000-255	White1
<b>54</b>	000-255	White2
<b>55</b>	000-255	White3
<b>56</b>	000-255	White4
<b>57</b>	000-255	White5
<b>58</b>	000-255	White6
<b>59</b>	000-255	White7
<b>60</b>	000-255	White8
<b>61</b>	000-255	White9
<b>62</b>	000-255	White10
<b>63</b>	000-255	White11
<b>64</b>	000-255	White12
<b>65</b>	000-255	White13
<b>66</b>	000-255	White14

67	000-255	White15
68	000-255	White16
69	000-255	RGB_Fade
70	000-255	White_Fade

## LED ブロック分布図:

7/15/21CH

1
2
1

17CH

1	2	3	4
5	6	7	8
1	2	3	4

33/39CH

1	2	3	4	5	6	7	8
9	10	11	12	13	14	15	16
1	2	3	4	5	6	7	8

70/65/68CH

1	2	3	4	5	6	7	8	9	10	11	12	13	14	15	16
17	18	19	20	21	22	23	24	25	26	27	28	29	30	31	32
1	2	3	4	5	6	7	8	9	10	11	12	13	14	15	16

112/117CH

1	2	3	4	5	6	7	8	9	10	11	12	13	14	15	16
33	34	35	36	37	38	39	40	41	42	43	44	45	46	47	48
17	18	19	20	21	22	23	24	25	26	27	28	29	30	31	32

## 7. エラー情報

エラーコードは、フィクスチャが故障するとディスプレイに継続的に表示され、フィクスチャが修理されるまで消えません。

### 1. LEDファンエラー

ファンが回っていないか確認する

ファンのリード線が所定の位置に取り付けられているか、取り外されているかを確認します。ファンが損傷していないか確認してください。

ファンの動作範囲内に他の干渉物がないか確認してください。 のファン回路を確認してください。

マザーボードが故障。

コンポーネントが損傷していないか確認してください。ファンが故障していないか確認してください。

## 2. 温度誤差

温度検出基板が正常か確認

温度検出基板の部品が破損していないか確認してください

温度検出基板のリード線が抜けていないか確認してください。

## 3. タイムアウト使用

## 4. LEDが熱すぎる

器具の温度が86℃に達すると、器具を保護するために自動的にオフになります。

# 8. トラブルシューティング

以下は、操作中に発生する可能性があるいくつかの一般的な問題です。トラブルシューティングのためのいくつかの提案を次に示します。

### ○本体が動かない・点灯しない

1. 接続されている電源を確認してください。
2. 電圧を測定します。
3. 電源インジケーターが点灯するかどうかを確認します。

### ○DMX コントローラーに応答しない

1. DMXコネクタとDMXケーブルが正しく接続されているか確認してください。
2. DMXアドレスが正しく設定されているか確認してください。
3. 断続的なDMX信号の問題が発生した場合は、XLRソケットと信号ケーブルが正しく接続されているかどうかを確認してください。
4. 別のDMXコントローラーで試してみてください。
5. DMX ケーブルが高電圧ケーブルの近くまたは横に配線されていないかどうかを確認します。これにより、信号回路が損傷したり干渉したりする可能性があります。

## 9. 備品のクリーニング

最大の光出力を確保し、フィクスチャがその寿命を通じて確実に機能できるようにするには、フィクスチャを清潔に保つことが絶対に不可欠です。フィクスチャは定期的に清掃して、フィクスチャ上またはフィクスチャ内にほこり、汚れ、および煙の液体の残留物が蓄積しないようにする必要があります。クリーニングの頻度は使用環境によって異なります。過度のほこりによる光学レンズの損傷を避けるために、ほこりが入った場合はすぐにフィクスチャを清掃してください。

- 糸くずの出ない柔らかい布を、適切なガラス クリーニング液で湿らせておくことをお勧めします。いかなる場合でも、溶剤は使用しないでください。
- パーツは常に丁寧に乾かしてください。
- 外部光学レンズは、少なくとも 20 日ごとにクリーニングしてください。

**Innovation, Quality, Performance**