



SPARKLING AM3

ACME[®]
JAPAN



製品特徴

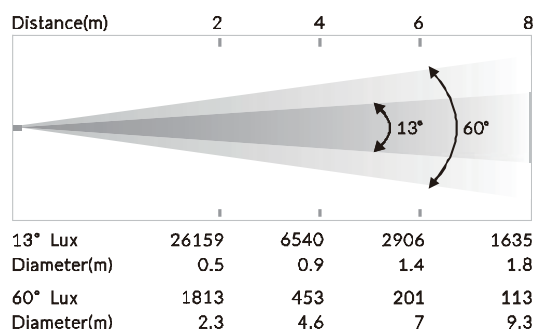
- ・リングコントロール
- ・カラーマクロエフェクト
- ・背面ミラー、ミラーボール効果
- ・0~100%のスムーズ調光
- ・バリエアブルストロボスピード

製品仕様

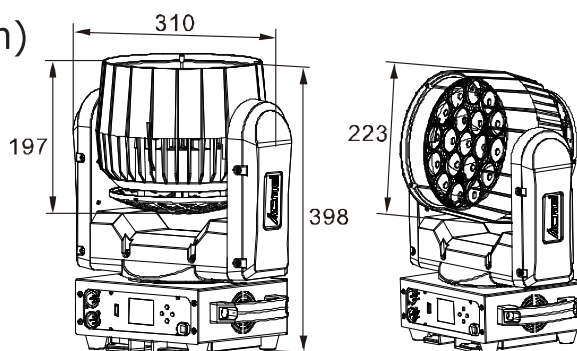
- ・入力電圧： 100~240V、50~60Hz
- ・消費電力： 300W
- ・光源： 19×15W RGBA
- ・ズーム： 10°~60°
- ・PAN/TILT： 540°/240°
- ・DMXチャンネル： 11/14/15/23ch
- ・コントロール： DMX512、RDM
- ・ソフト更新： DMX link、USB
- ・ディスプレイ： LCD
- ・信号プラグ： 5-pin XLR
- ・電源プラグ： パワコン
- ・寸法： 310×197×398mm
- ・重量： 8.6kg



照度図



寸法図(mm)



当機種
動画紹介動画
QRコード

