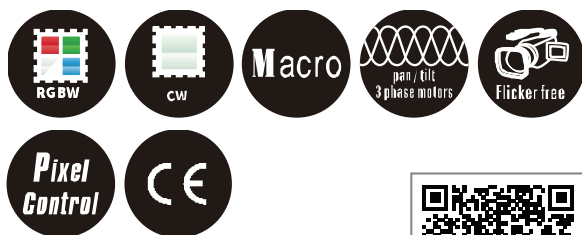


SOLARIS CM-S6

Acme[®]
JAPAN



製品特徴

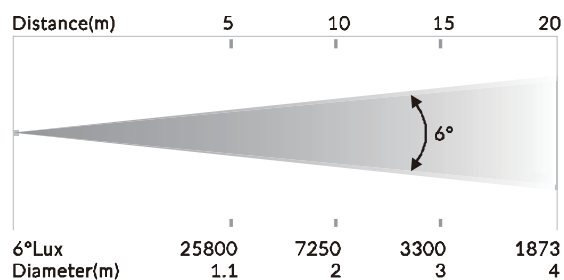
- ・ PAN/TILT インフィニティ
- ・ 36RGBW素子+49CW素子のピクセル制御
- ・ マクロエフェクト
- ・ 背面ミラーによるミラーボール効果

製品仕様

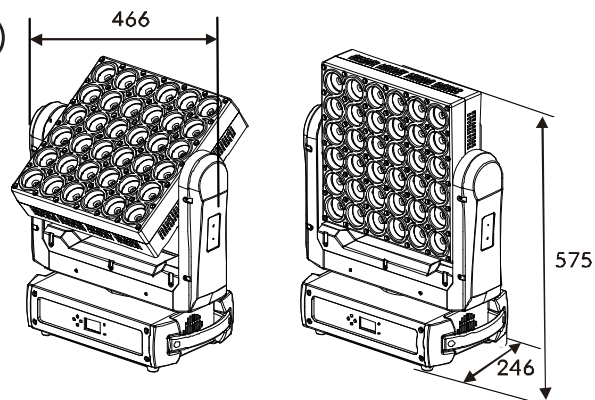
- ・ 入力電圧： 100~240V、50~60Hz
- ・ 消費電力： 580W
- ・ 光源： 36×15W RGBW
49×0.06W CW
- ・ ズーム： 6°
- ・ PAN/TILT： インフィニティ
- ・ DMXチャンネル： 21/22+144/166/206ch
- ・ コントロール： DMX512、Art-Net、RDM
- ・ ソフト更新： DMX link
- ・ ディスプレイ： LCD
- ・ 信号プラグ： 3-pin and 5-pin XLR、RJ-45
- ・ 電源プラグ： パワコン
- ・ 寸法： 466×246×575mm
- ・ 重量： 20kg



照度図



寸法図(mm)



当機種
動画紹介動画 ▶
QRコード

